

1 - грунт основания; 2 - подстилающий слой из бетона; 3 - горизонтальная гидроизоляция; 4 - разделительный слой - 2 слоя полиэтиленовой пленки; 5 - защитная стяжка из цементно-песчаного раствора толщиной не менее 40 мм; 6 - фундаментная плита из обычного железобетона; 7 - клеевой состав (таблица 2.3); 8 - плиты пеностекла НЕОПОРМ®; 9 - обмазка клеевым составом (таблица 2.3); 10 - праймер (таблица 2.4); 11 - разделительный слой из полиэтиленовой пленки; 12 - цементно-песчаная стяжка пола или бетонный пол подвала; 13 - базовая гипсовая штукатурка; 13a - армирующая сетка; 14 - стена подвала; 15 - финишная шпаклевка с покраской; 16 - плита перекрытия над подвалом; 17 - наружная стена; 18 - отсечная гидроизоляция; 19 - наружная защитно-декоративная штукатурка стены (таблица 2.6); 20 - опорный термопрофиль со сливом; 21 - рельефчатый дюбель; 22 - антивандальное защитно-декоративное покрытие цоколя; 23 - отмостка; 24 - бортовой камень; 25 - обратная засыпка; 26 - сжимаемый утеплитель; 27 - вертикальная гидроизоляция стены подвала; 28 - защита гидроизоляции мембраной из полиэтилена высокой плотности; 29 - гидроизоляция; 30 - кашированные плиты из пеностекла НЕОПОРМ®

Стена подвала из железобетона

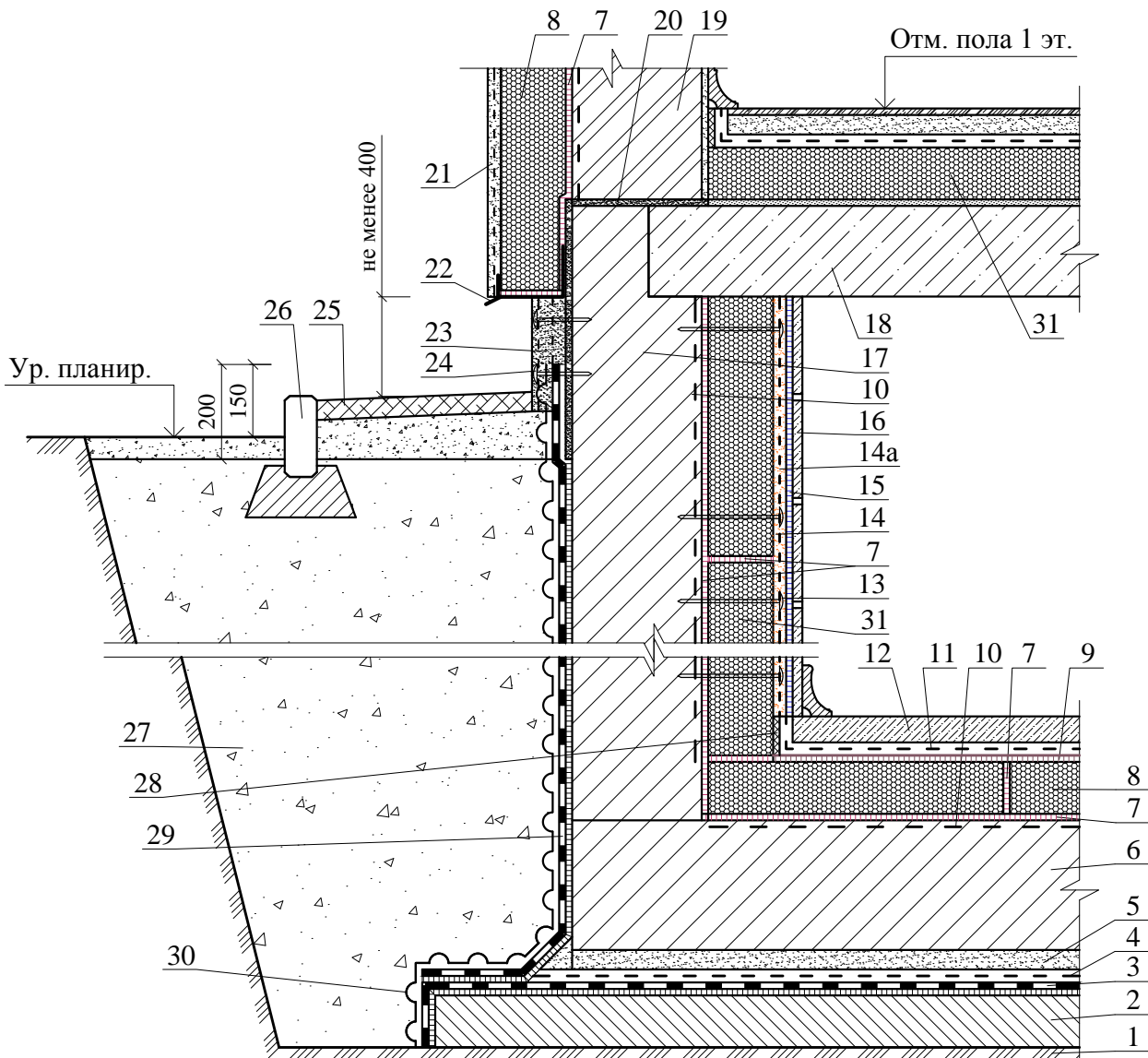
ЗАО "Компания СТЭС-Владимир"
М 27.20/2013 - 12

Зам. ген. дир.	Гликин С.М.		
Рук. отд.	Воронин А.М.		
С.н.с.	Пешкова А.В.		

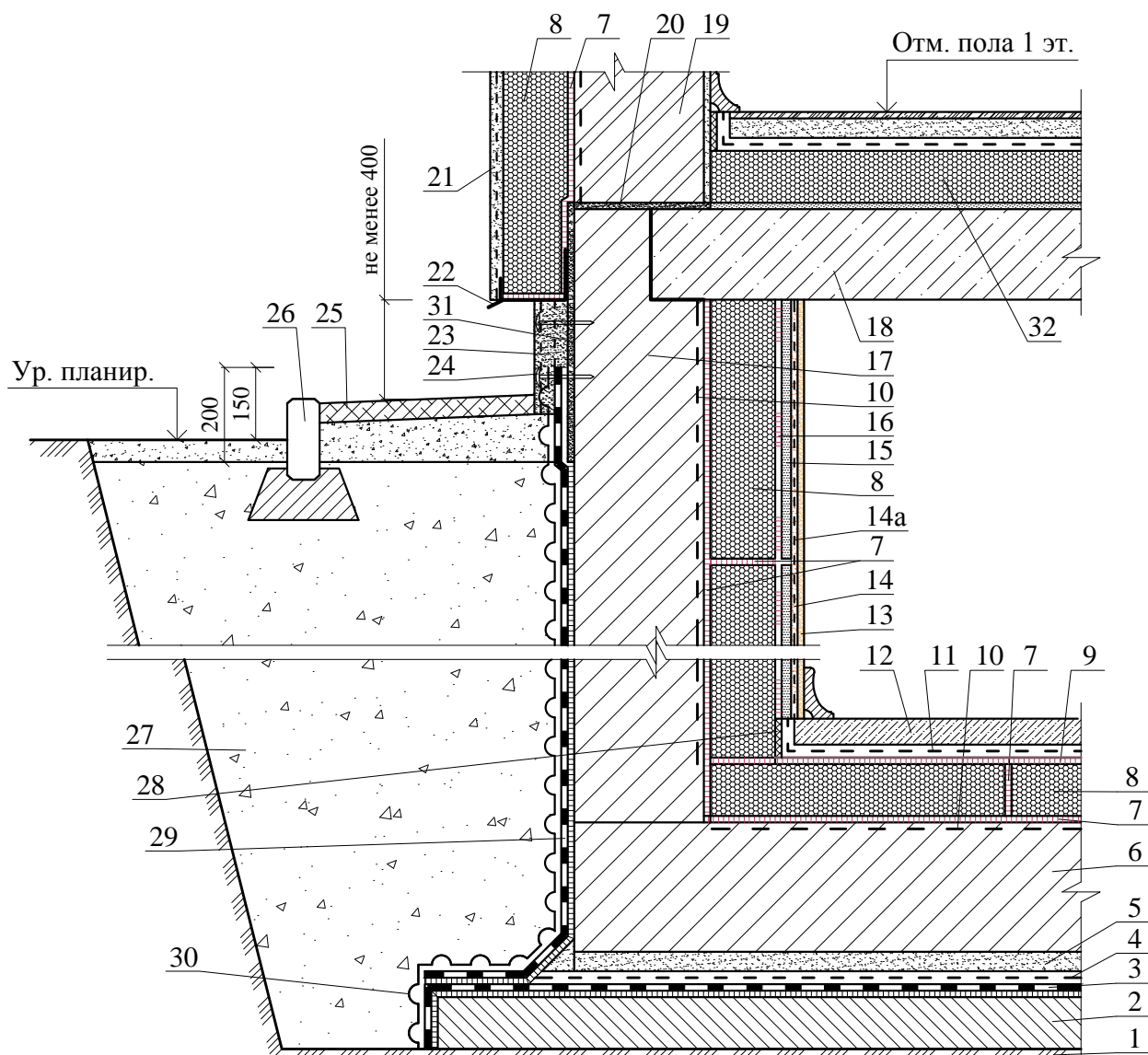
Стены подвала
(утепление с внутренней стороны)

Стадия	Лист	Листов
МП	1	3

ОАО ЦНИИПРОМЗДАНИЙ
г. Москва 2014 г.



1 - грунт основания; 2 - подстилающий слой из бетона; 3 - горизонтальная гидроизоляция; 4 - разделительный слой - 2 слоя полиэтиленовой пленки; 5 - защитная стяжка из цементно-песчаного раствора толщиной не менее 40 мм; 6 - фундаментная плита из железобетона; 7 - клеевой состав (таблица 2.3); 8 - плиты пеностекла НЕОПОРМ®; 9 - обмазка клеевым составом (таблица 2.3); 10 - праймер (таблица 2.4); 11 - разделительный слой из полиэтиленовой пленки; 12 - цементно-песчаная стяжка пола или бетонный пол подвала; 13 - тарельчатый дюбель с широкой пластиковой шляпкой "Hurdo WG" из расчета 2 - 4 шт./м²; 14 - базовая гипсовая штукатурка; 14а - армирующая сетка; 15 - клей для плитки; 16 - керамическая плитка или мозаика; 17 - стена подвала; 18 - плита перекрытия над подвалом; 19 - наружная стена; 20 - отсечная гидроизоляция; 21 - наружная защитно-декоративная штукатурка стены (таблица 2.6); 22 - опорный термопрофиль со сливом; 23 - антивандальное защитно-декоративное покрытие цоколя; 24 - тарельчатый дюбель для крепления армирующей сетки; 25 - отмостка; 26 - бортовой камень; 27 - обратная засыпка; 28 - сжимаемый утеплитель; 29 - вертикальная гидроизоляция стены подвала; 30 - защита гидроизоляции мембраной из полиэтилена высокой плотности; 31 - кашированные плиты из пеностекла НЕОПОРМ®



1 - грунт основания; 2 - подстилающий слой из бетона; 3 - горизонтальная гидроизоляция; 4 - разделительный слой - 2 слоя полиэтиленовой пленки; 5 - защитная стяжка из цементно-песчаного раствора толщиной не менее 40 мм; 6 - фундаментная плита из обычного железобетона; 7 - клеевой состав (таблица 2.3); 8 - плиты пеностекла НЕОПОРМ®; 9 - обмазка клеевым составом (таблица 2.3); 10 - праймер (таблица 2.4); 11 - разделительный слой из полиэтиленовой плёнки; 12 - цементно-песчаная стяжка пола или бетонный пол подвала; 13 - финишная шпаклёвка с покраской; 14 - шпаклёвка; 14а - армирующая сетка; 15 - сухая штукатурка из ГВЛ или ГКВЛ; 16 - клеевой состав (3 полосы шириной 200 мм на лист ГВЛ или ГКВЛ); 17 - стена подвала; 18 - плита перекрытия над подвалом; 19 - несущая стена; 20 - отсечная гидроизоляция; 21 - наружная защитно-декоративная штукатурка стены (таблица 2.6); 22 - опорный термопрофиль со сливом; 23 - антивандальное защитно-декоративное покрытие цоколя; 24 - тарельчатый дюбель для крепления армирующей сетки; 25 - отмостка; 26 - бортовой камень; 27 - обратная засыпка; 28 - сжимаемый утеплитель; 29 - вертикальная гидроизоляция стены подвала; 30 - защита гидроизоляции мембраной из полиэтилена высокой плотности; 31 - гидроизоляция; 32 - кашированные плиты из пеностекла НЕОПОРМ®